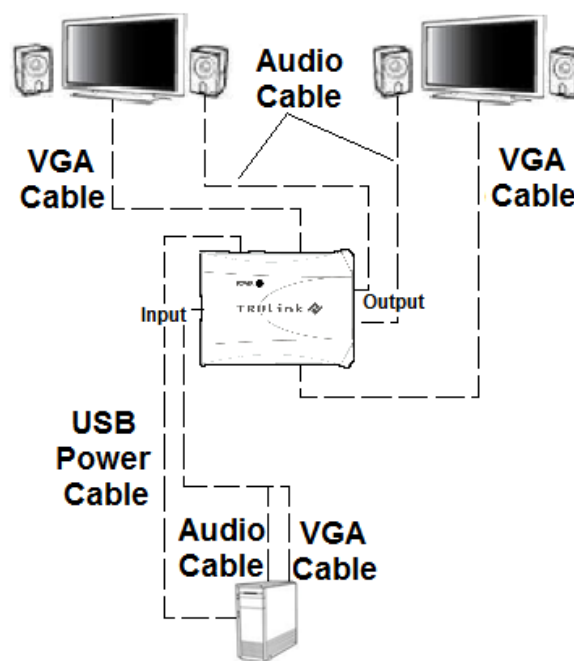
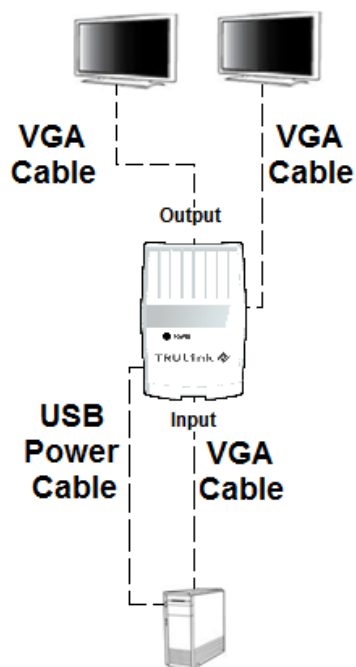


TRULINK® COMPACT VGA SPLITTER/TRULINK® COMPACT VGA SPLITTER WITH 3.5 MM AUDIO

<p>Note: Be sure to power off the computer and both displays before attaching the splitter.</p> <p>Step 1: Connect the male HD15 cable from the splitter to the VGA output on the computer. For the model that includes audio, also connect the male 3.5 mm to the 3.5 mm audio output on the computer.</p> <p>Step2: Connect a Male to Male HD15 cable from each output of the splitter to the input on each monitor. For the model that includes audio, also connect a Male to Male 3.5 mm audio cable from each 3.5 mm output on the splitter to the 3.5 mm input on your audio device.</p> <p>Step 3: Connect the provided USB power cable to an available USB port on the computer, and then to the power input port on the splitter. Finally, turn on power to all devices including the splitter, PC, Monitor, etc.</p>	<p>Hinweis: Schalten Sie vor dem Anschließen des Splitters den Computer und beide Anzeigegeräte aus.</p> <p>Schritt 1: Schließen Sie das HD15-Kabel vom Splitter an den VGA-Ausgang am Computer an. Bei Modellen mit Audio können Sie auch den 3,5-mm-Stecker an den 3,5-mm-Audioausgang am Computer anschließen.</p> <p>Schritt 2: Schließen Sie ein HD15-Kabel mit zwei Steckern an jeden Ausgang des Splitters und jeweils an einen Monitoreingang an. Bei Modellen mit Audio können Sie auch ein 3,5-mm-Audiokabel mit zwei Steckern an jeden 3,5-mm-Ausgang des Splitters und an den 3,5-mm-Eingang am Audiogerät anschließen.</p> <p>Schritt 3: Schließen Sie das mitgelieferte USB-Netzkabel an einen freien USB-Anschluss am Computer und an den Netzeingangsanschluss am Splitter an. Schalten Sie schließlich alle Geräte einschließlich Splitter, PC, Monitor usw. ein.</p>	<p>Remarque : s'assurer d'éteindre l'ordinateur et les deux écrans avant de brancher le répartiteur.</p> <p>Étape 1 : brancher le câble HD15 mâle du répartiteur à la sortie VGA de l'ordinateur. Pour le modèle audio, brancher également le câble 3,5 mm mâle à la sortie audio 3,5 mm de l'ordinateur.</p> <p>Étape 2 : brancher le câble HD15 mâle/mâle de chaque sortie du répartiteur à l'entrée de chaque moniteur. Pour le modèle audio, brancher également un câble 3,5 mm mâle/mâle de chaque sortie 3,5 mm du répartiteur à l'entrée 3,5 mm du périphérique audio.</p> <p>Étape 3 : brancher le câble USB d'alimentation, fourni, à un port USB disponible de l'ordinateur, puis au port d'entrée d'alimentation du répartiteur. Enfin, allumer tous les périphériques y compris le répartiteur, le PC, le moniteur, etc.</p>
<p>Nota: assicurarsi di scollegare l'alimentazione al computer e a entrambi i display prima di collegare lo splitter.</p> <p>Fase 1: Collegare il cavo maschio HD15 dallo splitter all'uscita VGA sul computer. Per il modello che comprende l'audio, collegare anche il cavo da 3,5 mm maschio all'uscita audio da 3,5 mm sul computer.</p> <p>Fase 2: Collegare un cavo maschio-maschio HD15 da ogni uscita dello splitter all'ingresso su ogni monitor. Per il modello che comprende l'audio, collegare anche un cavo audio maschio-maschio da 3,5 mm da ogni uscita da 3,5 mm sullo splitter all'ingresso da 3,5 mm sul dispositivo audio.</p> <p>Fase 3: Collegare il cavo di alimentazione USB fornito a una porta USB disponibile sul computer e quindi all'ingresso dell'alimentazione sullo splitter. Infine, alimentare tutti i dispositivi, compreso lo splitter, il PC, il monitor ecc.</p>	<p>Opmerking: Zorg ervoor dat de stroom van de computer en beide displays uit staat voordat u de splitter aanbrengt.</p> <p>Stap 1: Sluit de mannelijke HD15-kabel van de splitter aan op de VGA-uitgang van de computer. Voor het model dat ook audio heeft, sluit u ook de mannelijke 3,5 mm aan op de 3,5mm audio-uitgang op de computer.</p> <p>Stap 2: Sluit een mannetje/mannetje HD15-kabel vanuit iedere uitgang van de splitter aan op de ingang van iedere monitor. Voor het model dat ook audio heeft, sluit u ook de mannetje/mannetje 3,5 mm audiokabel van iedere 3,5 mm uitgang op de splitter aan op de 3,5 mm ingang op uw audioapparaat.</p> <p>Stap 3: Sluit de meegeleverde USB-stroomkabel aan op een beschikbare USB-poort op de computer, en vervolgens de stroominvoerpoort op de splitter. Zet tenslotte de stroom aan voor alle apparaten, inclusief de splitter, pc, monitor, enz.</p>	<p>Nota: Acuérdese de apagar el ordenador y los dispositivos de visualización antes de conectar el divisor.</p> <p>Paso 1: Conecte el cable macho HD15 del divisor a la salida VGA del ordenador. En el modelo con audio, conecte también la salida de audio macho de 3,5 mm a 3,5 mm del ordenador.</p> <p>Paso 2: Conecte un cable macho a macho HD15 de cada salida del divisor a la entrada de cada monitor. En el modelo con audio, conecte también un cable de audio de 3,5 mm macho a macho de cada salida de 3,5 mm del divisor a la entrada de 3,5 mm del dispositivo de audio.</p> <p>Paso 3: Conecte el cable de alimentación USB provisto a un puerto USB libre en el ordenador y luego al puerto de entrada de corriente del divisor. Por último encienda todos los dispositivos, incluidos el divisor, el PC, el monitor, etc.</p>

TRULINK® COMPACT VGA SPLITTER/TRULINK® COMPACT VGA SPLITTER WITH 3.5 MM AUDIO



Product Number	US – 27387, 27388 UK – 89032, 89033
Max. Resolution	2048 x 1536 @ 60Hz
Pixel Frequency	300 MHz
Cable Distance	65 m (213 ft)
Signal Type	VGA, SVGA, XGA, SXGA, UXGA, Multisync
Power Adapter	DC 5 V 500 mA
Housing	Plastic
Cable Length	30 cm (11.8 in)