



USER GUIDE

2X2 UXGA VIDEO MATRIX SWITCH WITH 3.5MM AUDIO



BENUTZERHANDBUCH

2 X 2 MATRIX-SWITCH MIT AUDIO



GUIDE D'UTILISATION

2 X 2 COMMUTATEUR DE MATRICE AUDIO



MANUALE DELL'UTENTE

MATRIX SWITCH 2 X 2 CON AUDIO



HANDLEIDING

2 X 2 MATRIXSCHAKELAAR M/AUDIO



GUÍA DEL USUARIO

INTERRUPTOR DE MATRIZ 2 X 2 CON AUDIO

Model: 89018

<p>TABLE OF CONTENTS</p> <p>Introduction2 Features3 System Requirements4 Package Contents5 Device Overview6 Device Installation8 Device Operation11 Technical Specifications13 C2G One Year Warranty14 Important Safety Information15</p>	<p>INHALTSVERZEICHNIS</p> <p>Einführung2 Merkmale3 Systemanforderungen4 Packungsinhalt5 Geräteübersicht6 Geräteinstallation8 Gerätebetrieb11 Technische Daten13 Einjährige Garantie von C2G14 Wichtige Sicherheitshinweise15</p>	<p>TABLE DES MATIERES</p> <p>Introduction2 Fonctions3 Configuration du système4 Contenu du pack5 Vue générale du périphérique6 Installation du périphérique8 Fonctionnement du périphérique11 Caractéristiques techniques13 Garantie d'un an C2G14 Informations de sécurité importantes15</p>
<p>INDICE</p> <p>Introduzione2 Caratteristiche3 Requisiti del sistema4 Contenuto della confezione5 Panoramica dispositivo6 Installazione dispositivo8 Funzionamento del dispositivo11 Specifiche tecniche13 Garanzia di un anno C2G14 Informazioni di sicurezza importanti15</p>	<p>INHOUDSOPGAVE</p> <p>Inleiding2 Onderdelen3 Systeemvereisten4 Inhoud verpakking5 Overzicht apparaat6 Installatie apparaat8 Bediening apparaat11 Technische specificaties13 C2G 1 jaar garantie14 Belangrijke veiligheidsinformatie15</p>	<p>ÍNDICE</p> <p>Introducción2 Características3 Requisitos del sistema4 Contenido del paquete5 Descripción general del dispositivo6 Instalación del dispositivo8 Funcionamiento del dispositivo11 Especificaciones técnicas13 Garantía de un año de C2G14 Información importante de seguridad15</p>

INTRODUCTION

The TruLink® VGA Matrix Switch with Audio allows you to route multiple PCs, and display the image on multiple monitors at a time. You can also have the image from one PC on multiple monitors. With the built-in video signal enhancement, you can place the monitor up to 50 meters (164 feet) away while maintaining your video quality. No software is required and PC selection is easy. Switch between computers via push buttons or use the remote control for PC selection from up to 2 meters (6 feet) away. **It is recommended that you read this guide thoroughly before use, and retain for future reference.**

EINFÜHRUNG

Der TruLink® VGA-Matrix-Switch mit Audio ermöglicht Ihnen die Weiterleitung mehrerer PCs und die Anzeige des Bildes auf mehreren Monitoren gleichzeitig. Sie können auch das Bild von einem PC auf mehreren Monitoren anzeigen. Mit der integrierten Videosignalverstärkung können Sie den Monitor in einem Abstand von bis zu 50 Metern aufstellen und trotzdem die Bildqualität erhalten. Es ist keine Software erforderlich und die PC-Auswahl ist ganz einfach. Wechseln Sie mithilfe der Drucktasten zwischen Computern oder verwenden Sie die Fernbedienung für die PC-Auswahl in einem Abstand von bis zu 2 Metern. **Bitte lesen Sie dieses Handbuch vor Gebrauch sorgfältig durch und bewahren Sie es zum zukünftigen Nachschlagen auf.**

INTRODUCTION

Le commutateur sélecteur de matrice audio VGA TruLink® vous permet d'acheminer plusieurs PC et d'afficher l'image sur plusieurs moniteurs à la fois. Vous pouvez également avoir l'image d'un PC sur plusieurs moniteurs. Avec l'amplification intégrée du signal vidéo, vous pouvez éloigner le moniteur jusqu'à 50 mètres (164 pieds) tout en conservant la qualité de l'image vidéo. Aucun logiciel n'est nécessaire et la sélection de PC est simple. La commutation entre les ordinateurs se fait par boutons poussoirs ou par la télécommande permettant de sélectionner le PC jusqu'à une distance de 2 mètres (6 pieds). **Nous recommandons de lire attentivement ce manuel et de le conserver pour toute référence ultérieure.**

INTRODUZIONE

Il Matrix switch VGA TruLink® con audio consente di instradare più PC e visualizzare l'immagine contemporaneamente su più monitor. È inoltre possibile visualizzare l'immagine da un PC su più monitor. Con il potenziamento del segnale video integrato, è possibile posizionare il monitor fino a 50 metri mantenendo allo stesso tempo la qualità del video. Non è necessario alcun software ed è semplice selezionare un PC. Passare da un computer all'altro tramite i pulsanti oppure usare il telecomando per la selezione dei PC da una distanza massima di 2 metri. **Si consiglia di leggere il presente manuale attentamente prima dell'uso e di conservarlo per riferimento futuro.**

INLEIDING

Met de TruLink® VGA-matrixschakelaar met audiomet audio kunt u meerdere PC's te sturen en een beeld op meerdere monitoren tegelijk weer te geven. U kunt ook een beeld van één pc op meerdere monitoren laten zien. Door de ingebouwde videosaalverbetering kunt u monitoren tot 50 meter verderop plaatsen zonder verlies van de videokwaliteit. Software is niet nodig en de pc-selectie is heel eenvoudig. Schakel tussen computers via druktoetsen of gebruik de afstandsbediening voor pc-selectie tot op 2 meter afstand. **Aanbevolen wordt deze handleiding voor gebruik aandachtig door te lezen en voor toekomstig gebruik te bewaren.**

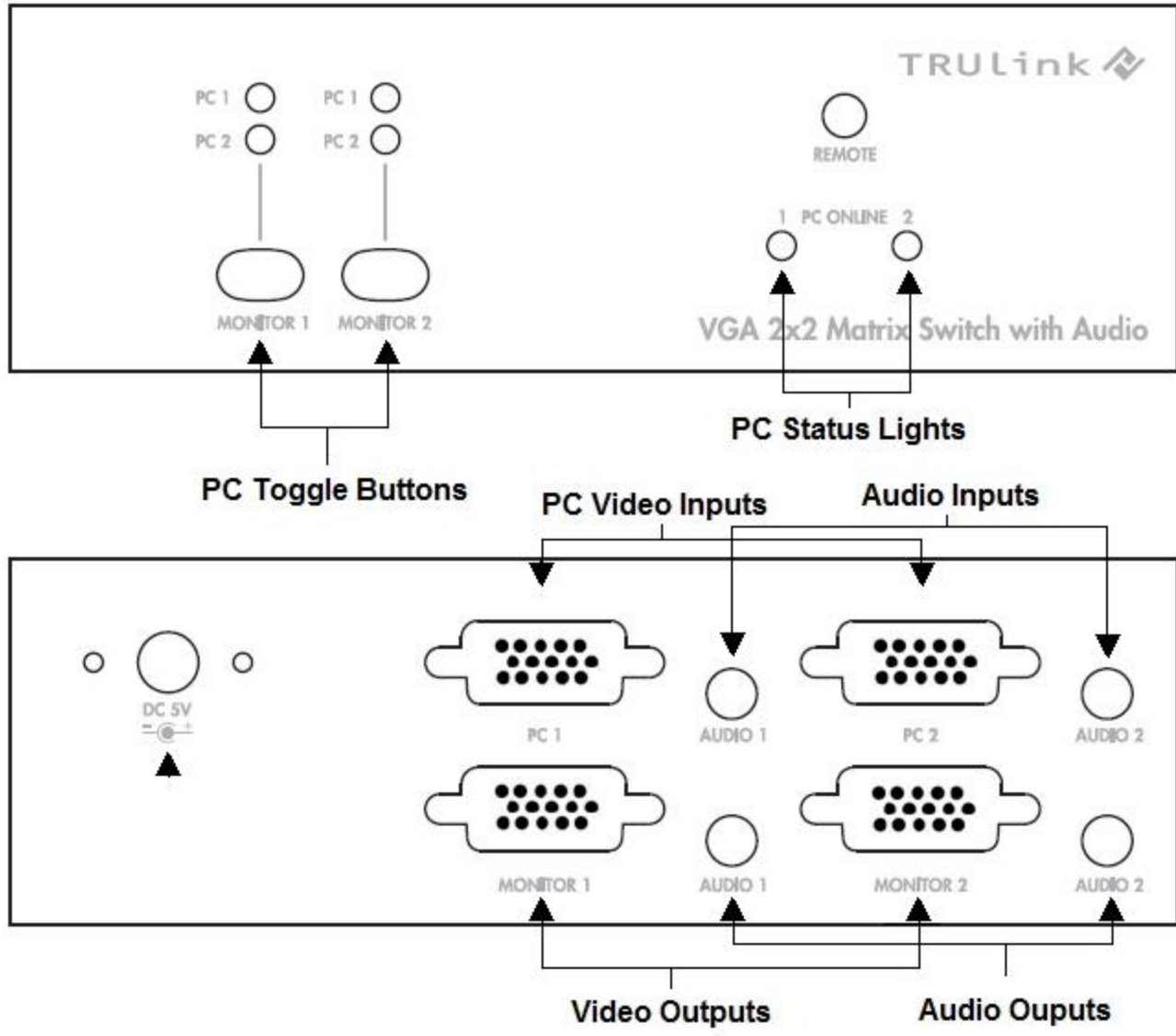
INTRODUCCIÓN

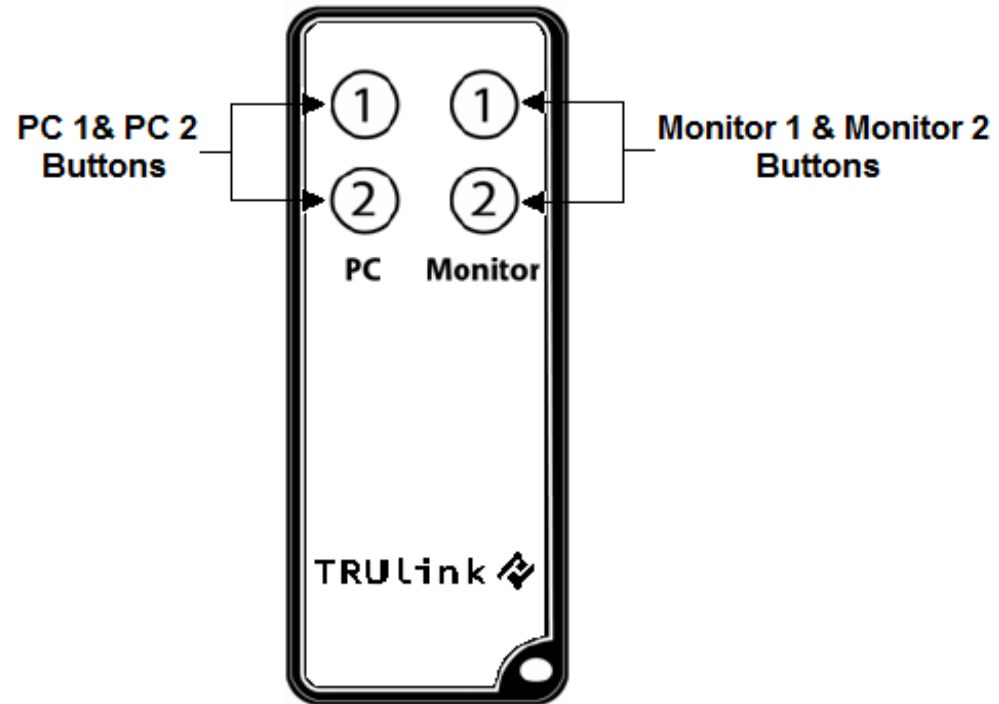
El interruptor de matriz TruLink® VGA con audio le permite enrutar varios PC y mostrar la imagen en varios monitores al mismo tiempo. También puede ver la imagen de un PC en varios monitores. Con la mejora de señal de vídeo incorporada, puede colocar el monitor a una distancia de hasta 50 metros sin que se vea mermada la calidad de vídeo. No se necesita software y la selección de PC es sencilla. Puede cambiar entre ordenadores mediante botones o utilizar el control remoto para seleccionar el PC a una distancia de hasta 2 metros. **Le recomendamos que lea esta guía detenidamente antes del uso y que la conserve para futura referencia.**

<p>FEATURES</p> <ul style="list-style-type: none"> ❖ Route multiple PC sources to multiple monitors and speakers. ❖ PC selection via push buttons or IR remote control. ❖ IR remote control allows you to switch outputs from up to 2 meters (6 ft) away. ❖ PC online status lights for indication of a connected PC. ❖ Enhance video signal enhancement allows monitors to be placed up to 50 meters (164 ft) away. ❖ Supports video resolutions of up to 2048 x 1536 ❖ Suitable for VGA, SVGA, XGA, SXGA, UXGA and Multi-sync monitors. 	<p>MERKMALE</p> <ul style="list-style-type: none"> ❖ Leiten Sie mehrere PC-Quellen zu mehreren Monitoren und Lautsprechern. ❖ PC-Auswahl über Drucktasten oder IR-Fernbedienung. ❖ Mit der IR-Fernbedienung können Sie bis zu 2 Meter entfernte Ausgänge umschalten. ❖ PC-Online-Statuslämpchen für die Anzeige eines verbundenen PC. ❖ Verstärkung des Videosignals ermöglicht die Aufstellung der Monitore in einem Abstand von bis zu 50 Metern. ❖ Unterstützt Videoauflösungen bis 2048 x 1536. ❖ Geeignet für Für VGA-, SVGA-, XGA-, SXGA-, UXGA- und MultiSync-Monitore. 	<p>FONCTIONS</p> <ul style="list-style-type: none"> ❖ Achemine des sources PC multiples sur des moniteurs et haut-parleurs multiples. ❖ Sélection PC par boutons poussoirs ou télécommande IR. ❖ La télécommande IR vous permet de commuter les sorties à une distance de 2 mètres (6 pieds). ❖ Témoins lumineux de statut du PC, indiquant s'il est connecté. ❖ L'amplification du signal vidéo permet d'éloigner les moniteurs jusqu'à 50 mètres (164 pieds). ❖ Prend en charge des résolutions vidéo jusqu'à 2048 x 1536. ❖ Convient aux moniteurs VGA, SVGA, XGA, SXGA, UXGA et Multi-sync
<p>FUNZIONI</p> <ul style="list-style-type: none"> ❖ Instradare più fonti PC a più monitor e altoparlanti. ❖ Selezione del PC tramite pulsanti o telecomando a infrarossi. ❖ Il telecomando a infrarossi consente di passare da un output all'altro da una distanza massima di 2 metri. ❖ Spie di stato online dei PC a indicare il PC connesso. ❖ Il potenziamento del segnale video consente di posizionare i monitor fino a 50 metri di distanza. ❖ Supporta le risoluzioni video fino a 2048 x 1536 ❖ Adatto per monitor VGA, SVGA, XGA, SXGA, UXGA e multi-sincr.. 	<p>KENMERKEN</p> <ul style="list-style-type: none"> ❖ Leid meerdere pc-bronnen naar meerdere monitoren en speakers. ❖ PC-selectie via druktoetsen of IR-afstandsbediening. ❖ IR-afstandsbediening voor schakelen van uitvoer tot een afstand van maar liefst 2 meter ❖ PC-online-statusindicatie van een aangesloten PC. ❖ Videosignaalverbetering om monitoren tot 50 meter verderop plaatsen. ❖ Ondersteunt videoresoluties tot 2048 x 1536 ❖ Geschikt voor VGA, SVGA, XGA, SXGA, UXGA en Multi-sync-monitoren. 	<p>CARACTERÍSTICAS</p> <ul style="list-style-type: none"> ❖ Enrutar varias fuentes de PC a varios monitores y altavoces. ❖ Selección de PC mediante botones o control remoto IR. ❖ El control remoto IR le permite cambiar las salidas desde una distancia de hasta 2 metros. ❖ Indicadores luminosos de estado en línea del PC para señalar que un PC está conectado. ❖ La mejora de la señal de vídeo permite colocar monitores a una distancia de hasta 50 metros. ❖ Admite resoluciones de vídeo hasta 2048 x 1536 ❖ Apto para monitores VGA, SVGA, XGA, SXGA, UXGA y Multisync.

<p>SYSTEM REQUIREMENTS</p> <ul style="list-style-type: none"> ❖ Computers with an HD15 VGA Video output and 3.5 mm audio output. ❖ One Male to Male HD15 VGA cable for each computer (to connect the matrix to a computer for video). ❖ One Male to Male 3.5 mm audio cable for each computer (to connect the matrix switch to a computer for audio). ❖ Male to Male HD15 VGA cables for each display. ❖ Male to Male 3.5 mm audio cable for each set of speakers. 	<p>SYSTEMANFORDERUNGEN</p> <ul style="list-style-type: none"> ❖ Computer mit einem HD15 VGA-Videoausgang und 3,5-mm-Audioausgang. ❖ Ein HD15 VGA-Kabel mit zwei Steckern (zum Anschließen des Matrix-Geräts an einen Computer für das Bild) ❖ Ein 3,5-mm-Audiokabel mit zwei Steckern (zum Anschließen des Matrix-Geräts an einen Computer für den Ton) ❖ HD 15 VGA-Kabel mit zwei Steckern für jeden Bildschirm ❖ 3,5-mm-Audiokabel mit zwei Steckern für jeden Lautsprechersatz 	<p>CONFIGURATION DU SYSTEME</p> <ul style="list-style-type: none"> ❖ Ordinateurs avec une sortie vidéo VGA HD15 et une sortie audio de 3,5 mm. ❖ Un câble mâle/mâle VGA HD15 pour chaque ordinateur (pour connecter la matrice sur un ordinateur pour la vidéo). ❖ Un câble audio mâle/mâle 3,5 mm pour chaque ordinateur (pour connecter le commutateur de matrice sur un ordinateur pour l'audio). ❖ Câbles mâle/mâle VGA HD15 pour chaque écran. ❖ Câble audio mâle/mâle 3,5 mm pour chaque ensemble de haut-parleurs.
<p>REQUISITI DI SISTEMA</p> <ul style="list-style-type: none"> ❖ Computer con un output video VGA HD15 e un output audio da 3,5 mm. ❖ Un cavo da maschio a maschio DH15 VGA per ogni computer (per collegare la matrice a un computer per il video). ❖ Un cavo audio da maschio a maschio da 3,5 mm per ogni computer (per collegare il matrix switch a un computer per l'audio). ❖ Cavi maschio-maschio VGA HD15 per ogni display. ❖ Cavi audio maschio-maschio da 3,5 mm per ogni insieme di altoparlanti. 	<p>SYSTEEMVEREISTEN</p> <ul style="list-style-type: none"> ❖ Computers met een HD15 VGA video-uitgang en 3,5 mm audio-uitgang. ❖ Een HD15 VGA-kabel mannetje/mannetje voor iedere computer (om de matrix op een computer voor video aan te sluiten). ❖ Een 3,5 mm mannetje/mannetje audiokabel voor iedere computer (om de matrix op een computer voor audio aan te sluiten). ❖ HD15 VGA-kabels mannetje/mannetje voor iedere display. ❖ 3,5 mm audiokabel mannetje/mannetje voor iedere speakerset. 	<p>REQUISITOS DEL SISTEMA</p> <ul style="list-style-type: none"> ❖ Ordenadores con salida de vídeo VGA HD15 y salida de audio de 3,5 mm. ❖ Un cable VGA macho a macho HD15 para cada equipo (para conectar el interruptor de matriz a un ordenador para vídeo). ❖ Un cable de audio macho a macho de 3,5 mm para cada equipo (para conectar el interruptor de matriz a un ordenador para audio). ❖ Cables VGA macho a macho HD15 para cada pantalla. ❖ Cable de audio macho a macho de 3,5 mm para cada conjunto de altavoces.

<p>PACKAGE CONTENTS</p> <ul style="list-style-type: none"> ❖ TruLink® 2 x 2 Matrix Switch w/Audio ❖ Universal (UK-EU)Power Adapter ❖ User Manual 	<p>PACKUNGSINHALT</p> <ul style="list-style-type: none"> ❖ TruLink® 2 x 2 Matrix-Switch mit Audio ❖ Universal-Netzadapter (UK-EU) ❖ Benutzerhandbuch 	<p>CONTENU DU PACK</p> <ul style="list-style-type: none"> ❖ 2 x 2 commutateur de matrice audioTruLink® ❖ Adaptateur universel (RU et UE) ❖ Manuel d'utilisation
<p>CONTENUTO DELLA CONFEZIONE</p> <ul style="list-style-type: none"> ❖ Matrix switch 2 x 2 TruLink® con audio ❖ Adattatore di alimentazione universale (UK-UE) ❖ Manuale per l'utente 	<p>INHOUD VERPAKKING</p> <ul style="list-style-type: none"> ❖ TruLink® 2 x 2 matrixschakelaar m/audio ❖ Universele (GB-EU) Stroomadapter ❖ Gebruikershandleiding 	<p>CONTENIDO DEL PAQUETE</p> <ul style="list-style-type: none"> ❖ Interruptor de matriz TruLink® 2 x 2 con audio ❖ Adaptador de alimentación universal (RU-EU) ❖ Manual del usuario





Before making the connections to the matrix switch, make sure that you have the necessary cables to connect. No cables are supplied with the unit.

Step 1

Turn off your PC. Then, using VGA and 3.5mm audio cables, connect the Monitor1 and Audio1 outputs on the VGA Matrix Switch to a monitor and set of PC type speakers.

Step 2

Repeat step 1 for the Monitor2 and Audio2 outputs on the VGA Matrix Switch for a second monitor and set of PC type speakers.

Step 3

Use VGA and 3.5mm audio cables and connect the PC1 and Audio1 inputs on the VGA Matrix Switch to your PC VGA and 3.5mm PC sound card output.

Step 4

Repeat step 3 for the PC2 and Audio2 inputs on the VGA Matrix Switch for a second PC and PC sound card output.

Step 5

Connect the power supply to the DC 5V jack on the VGA Matrix Switch.

Step 6

Turn on PCs

GERÄTEINSTALLATION

Vergewissern Sie sich vor dem Anschließen des Matrix-Switch, dass Sie alle erforderlichen Kabel haben. Mit dem Gerät werden keine Kabel mitgeliefert.

Schritt 1

Schalten Sie den PC aus. Schließen Sie dann die Monitor1- und Audio1-Ausgänge am VGA-Matrix-Switch über die 3,5-mm-Audiokabel an einen Monitor und einen Satz PC-Lautsprecher an.

Schritt 2

Wiederholen Sie Schritt 1 für die Monitor2- und Audio2-Ausgänge am Matrix-Switch für einen zweiten Monitor und einen zweiten Satz PC-Lautsprecher.

Schritt 3

Verwenden Sie VGA- und 3,5-mm-Audiokabel, um die PC1- und Audio1-Eingänge am VGA-Matrix-Switch an den VGA- und den 3,5-mm-Soundkartenausgang des PC anzuschließen.

Schritt 4

Wiederholen Sie Schritt 3 für die PC2- und Audio2-Eingänge am VGA-Matrix-Switch für einen zweiten PC und einen zweiten Soundkartenausgang.

Schritt 5

Schließen Sie das Netzteil an die 5-V-Buchse am VGA-Matrix-Switch an.

Schritt 6

Schalten Sie die PCs ein.

INSTALLATION DU PERIPHERIQUE

Avant de procéder aux branchements sur la matrice, s'assurer d'avoir les câbles nécessaires. Aucun câble n'est fourni avec le dispositif.

Étape 1

Éteindre le PC. Ensuite, à l'aide des câbles VGA et audio 3,5 mm, connecter les sorties Monitor1 et Audio1 du commutateur de matrice VGA sur un moniteur et un jeu de haut-parleurs de type PC.

Étape 2

Faire de même avec les sorties Monitor2 et Audio2 du commutateur de matrice VGA sur un second moniteur et second jeu de haut-parleurs de type PC.

Étape 3

Avec les câbles VGA et audio 3,5 mm, connecter les entrées PC1 et Audio1 du commutateur de matrice VGA sur le VGA PC et la sortie de carte son 3,5 mm du PC.

Étape 4

Faire de même avec les entrées PC2 et Audio2 du commutateur de matrice VGA sur un second VGA PC et seconde sortie de carte son 3,5 mm du PC.

Étape 5

Brancher l'alimentation sur la prise jack CC 5 V du commutateur de matrice VGA.

Étape 6

Allumer les PC.

INSTALLAZIONE DISPOSITIVO

Prima di effettuare i collegamenti al matrix switch, accertarsi di avere i cavi necessari per il collegamento. Con l'unità non è fornito alcun cavo.

Fase 1

Spegnere il PC. Quindi, usando cavi audio VGA e da 3,5 mm, collegare gli output Monitor1 e Audio1 sul Matrix switch VGA a un monitor e a un set di altoparlanti per tipo PC.

Fase 2

Ripetere la Fase 1 per gli output Monitor2 e Audio2 sul Matrix switch VGA a un secondo monitor e a un set di altoparlanti per tipo PC.

Fase 3

Usare i cavi audio VGA e da 3,5 mm e collegare gli output PC1 e Audio1 sul Matrix switch VGA all'output della scheda audio del PC da 3,5 mm e VGA del PC.

Fase 4

Ripetere la Fase 3 per gli input PC2 e Audio2 sul Matrix switch VGA a un secondo PC e all'output della scheda audio.

Fase 5

Collegare l'alimentazione al jack da 5V CC sul Matrix switch VGA.

Fase 6

Accendere i PC.

INSTALLATIE APPARATUUR

Zorg alvorens de verbindingen naar de matrixschakelaar te maken dat alle noodzakelijke aansluitingskabels aanwezig zijn. De unit wordt niet met kabels geleverd.

Stap 1

Schakel de pc uit. Sluit daarna, met de VGA- en 3,5 mm audiokabels, monitor1 en audio1-uitgangen aan op de VGA matrixschakelaar naar een monitor en een set pc-speakers.

Stap 2

Herhaal stap 1 voor der monitor2- en audio2-uitgangen op de VGA matrixschakelaar voor een tweede monitor en set pc-speakers.

Stap 3

Gebruik VGA- en 3,5 mm audiokabels om pc1 en audio1-ingangen op de VGA matrixschakelaar naar uw pc-VGA en 3,5 mm pc-geluidskaartuitgang aan te sluiten.

Stap 4

Repeat step 3 for the PC2 and Audio2 inputs on the VGA Matrix Switch for a second PC and PC sound card output.

Stap 5

Sluit de stroomtoevoer naar de DC 5V-aansluiting aan op de VGA-matrixschakelaar.

Stap 6

Schakel de pc's in.

INSTALACIÓN DEL DISPOSITIVO

Antes de realizar las conexiones al interruptor de matriz, asegúrese de que dispone de los cables necesarios para realizar la conexión. No se incluyen cables con la unidad.

Paso 1

Apague el PC. A continuación, utilice los cables VGA y de audio de 3,5 mm para conectar las salidas Monitor1 y Audio1 del interruptor de matriz VGA a un monitor y conjunto de altavoces para PC.

Paso 2

Repita el paso 1 para las salidas Monitor2 y Audio2 del interruptor de matriz VGA para un segundo monitor y conjunto de altavoces para PC.

Paso 3

Utilice los cables VGA y de audio de 3,5 mm para conectar las entradas PC1 y Audio1 del interruptor de matriz VGA a su salida VGA del PC y a la salida de la tarjeta de sonido de 3,5 mm del PC.

Paso 4

Repita el paso 3 para las entradas PC2 y Audio2 del interruptor de matriz VGA para un segundo PC y salida de la tarjeta de sonido del PC.

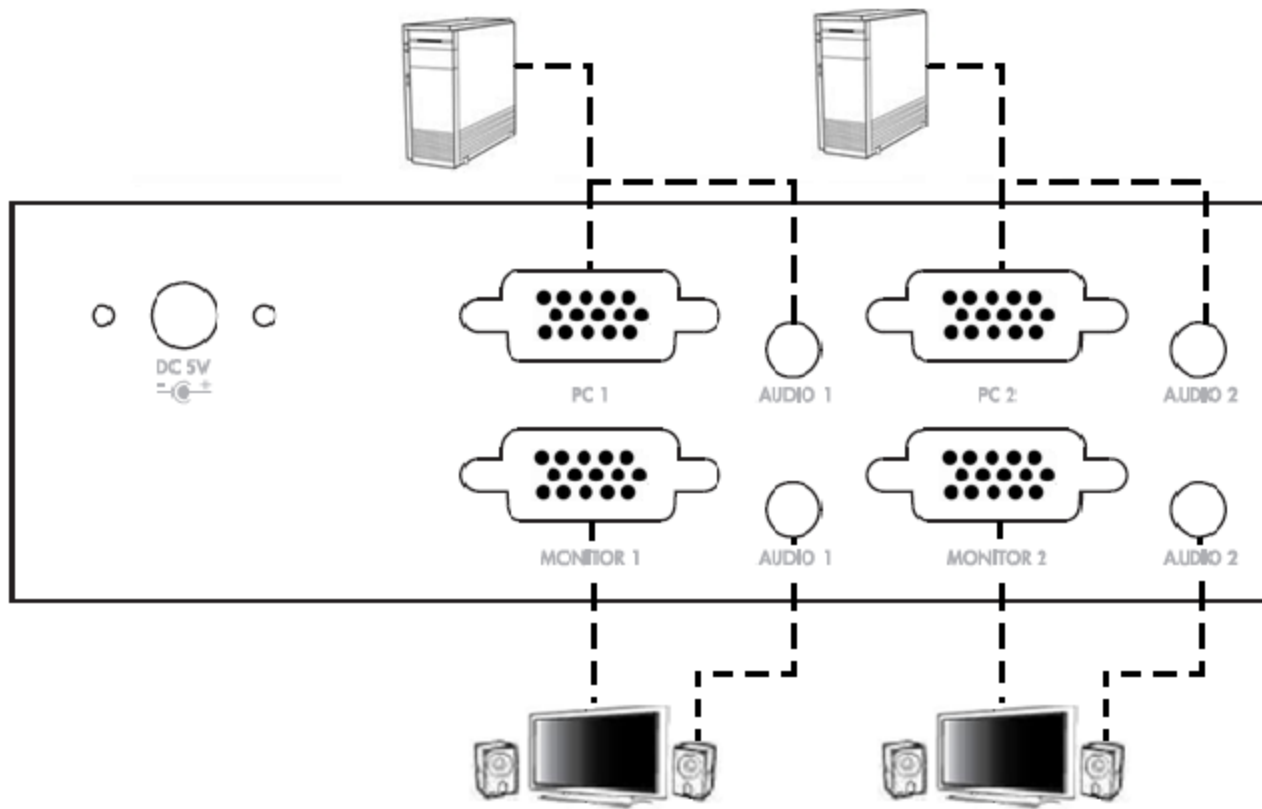
Paso 5

Conecte la fuente de alimentación a la toma de CC de 5 V del interruptor de matriz VGA.

Paso 6

Encienda los PC

DEVICE INSTALLATION APPLICATION DIAGRAMS



Operating the switch from the IR remote control

On the remote control, there are two groupings of controls. Your set of Monitor buttons initialize control for the VGA Matrix Switch. You cannot switch between your PCs until you hit one of the Monitor buttons. The PC buttons allow you to switch between your PCs.

Step 1

If you would like to control Monitor 1, press the Monitor 1 button, and when you press it, you will hear a beep sound.

Step 2

Press either the PC 1 button if you would like your first PC to show up on Monitor 1 or PC 2 if you want your second PC to show on Monitor 1. After you press either PC 1 or PC 2, you will hear another beep.

Step 3

Repeat steps 1 and 2 to control the Monitor 2 display.

Operating the switch from the front panel

Step 1

If you would like to switch PCs for your Monitor 1, hit the "1" button until your desired PC is shown on the display.

Step 2

Repeat this step to control your Monitor 2 display.

GERÄTEBETRIEB

Betrieb des Switch mit der IR-Fernbedienung

Auf der Fernbedienung gibt es zwei Gruppen von Steuerelementen. Mit den Monitortasten initialisieren Sie die Steuerung für den VGA-Matrix-Switch. Sie können erst zwischen Ihren PCs umschalten, nachdem Sie eine der Monitortasten gedrückt haben. Mit den PC-Tasten können Sie zwischen Ihren PCs umschalten.

Schritt 1

Wenn Sie Monitor 1 steuern möchten, drücken Sie die Monitor 1-Taste. Wenn Sie diese Taste drücken, ertönt ein Piepton.

Schritt 2

Drücken Sie entweder die PC 1-Taste, wenn Ihr erster PC auf Monitor 1 angezeigt werden soll, oder die PC 2-Taste, wenn Ihr zweiter PC auf Monitor 1 angezeigt werden soll. Nach Drücken der PC 1- oder PC 2-Taste ertönt ein Piepton.

Schritt 3

Wiederholen Sie die Schritte 1 und 2, um die Anzeige auf Monitor 2 zu steuern.

Betrieb des Switch über das Bedienfeld an der Vorderseite

Schritt 1

Wenn Sie die PCs für Monitor 1 umschalten möchten, drücken Sie die Taste „1“, bis der gewünschte PC auf dem Display angezeigt wird.

Schritt 2

Wiederholen Sie diesen Schritt, um die Anzeige auf Monitor 2 zu steuern.

FONCTIONNEMENT DU PERIPHERIQUE

Fonctionnement du commutateur avec la télécommande IR

Il existe deux groupes de commandes sur la télécommande. Le jeu de touches Monitor permet de commander le commutateur de matrice VGA. Il est impossible de passer d'un PC à l'autre sans avoir enfoncé une des touches Monitor. Les touches PC permettent de commuter les PC.

Étape 1

Pour commander le moniteur 1, enfoncer la touche Monitor 1, qui émet un bip.

Étape 2

Appuyer sur la touche PC 1 pour que le premier PC s'affiche sur le moniteur 1 ou sur PC 2 pour que le second PC s'affiche sur le moniteur 1. Un autre bip est émis après avoir appuyé sur PC 1 ou PC 2.

Étape 3

Répéter les étapes 1 et 2 pour commander l'affichage du moniteur 2.

Fonctionnement du commutateur avec le panneau avant

Étape 1

Pour commuter les PC pour le moniteur 1, appuyer sur la touche « 1 » jusqu'à ce que le PC souhaité s'affiche sur le moniteur.

Étape 2

Répéter cette étape pour commander l'affichage du moniteur 2.

FUNZIONAMENTO DEL DISPOSITIVO

Utilizzo dello switch dal telecomando a infrarossi

Sul telecomando, ci sono due gruppi di controlli. L'insieme di pulsanti dei Monitor inizializza il controllo del Matrix switch VGA. Non è possibile passare da un PC all'altro fino a quando non si preme uno dei pulsanti Monitor. I pulsanti per i PC consentono di passare da un PC all'altro.

Fase 1

Se si desidera controllare il Monitor1, premere il pulsante Monitor 1. Dopo averlo premuto, si sentirà un segnale acustico.

Fase 2

Premere il pulsante PC 1 se si desidera che il primo PC sia visualizzato sul Monitor 1 o PC 2 se si desidera che il secondo PC sia visualizzato sul Monitor 1. Dopo aver premuto PC 1 o PC 2, si sentirà un segnale acustico.

Fase 3

Ripetere le fasi 1 e 2 per controllare il display del Monitor 2.

Utilizzo dello switch dal pannello anteriore

Fase 1

Se si desidera passare da un PC all'altro per il Monitor 1, premere il pulsante "1" fino a quando non viene visualizzato il PC desiderato.

Fase 2

Ripetere questa fase per controllare il display del Monitor 2.

BEDIENING APPARAAT

De schakelaar van de IR-afstandsbediening

Op de afstandsbediening zijn er twee groepen regelknoppen. Met de set monitorknoppen wordt de besturing van de VGA-matrixschakelaar geregeld. U kunt niet schakelen tussen uw pc's totdat u een van de monitorknoppen aanraakt.. Met de pc-knoppen kunt u tussen uw pc's schakelen.

Stap 1

Als u monitor1 wilt bedienen, drukt u op de knop monitor 1; u hoort dan een pieptoon.

Stap 2

Druk op de pc1-knop als u wilt dat de eerste pc op monitor 1 wordt weergegeven of op pc2 als u wilt dat de tweede pc op monitor 1 wordt getoond. Als u pc1 of pc2 indrukt, hoort u nogmaals een pieptoon.

Stap 3

Herhaal stappen 1 en 2 voor de bediening van monitor2-display.

De schakelaar van het voorpaneel

Stap 1

Als u met pc's voor monitor1 wilt schakelen, drukt u op knop "1" totdat de gewenste pc op de display wordt weergegeven.

Stap 2

Herhaal deze stap voor de regeling van monitor2-display.

FUNCIONAMIENTO DEL DISPOSITIVO

Manejo del interruptor desde el control remoto IR

En el control remoto, hay dos grupos de controles. Su conjunto de botones del monitor inicializa el control del interruptor de matriz VGA. No puede cambiar entre los distintos PC hasta que pulse uno de los botones de monitor. Los botones de PC le permiten escoger entre sus PC.

Paso 1

Si desea controlar el Monitor 1, pulse el botón del Monitor 1 y, cuando lo haga, oirá un pitido.

Paso 2

Pulse el botón del PC 1 si desea que su primer PC aparezca en el Monitor 1 o el botón del PC 2 si desea que su segundo PC aparezca en el Monitor 1. Después de pulsar PC 1 o PC 2, escuchará otro pitido.

Paso 3

Repita los pasos 1 y 2 para controlar la visualización en su Monitor 2.

Manejo del interruptor desde el panel frontal

Paso 1

Si desea cambiar de PC para su Monitor 1, pulse el botón "1" hasta que aparezca el PC deseado en la pantalla.

Paso 2

Repita este paso para controlar la visualización en su Monitor 2.

Product Number	89018
Number of computers controlled	2
Selection method	Push button or IR Remote Control
Signal Type	VGA, SVGA, Multi-sync
PC Connector ports	Video – 2 HD15 Female Audio – 2 3.5 mm Stereo
Console Ports	Video – 2 HD15 Female Audio – 2 3.5 mm Stereo
Cable Length	50 m (164ft) Max.
Connector – Input	HD15 Female x 2, 3.5 mm x 2
Connector - Output	HD15 Female x 2, 3.5 mm x 2
Power	DC 5V 2A
Enclosure	Metal
Dimensions	14 x 7.5 x 4.5 (cm)
Weight	0.43 kg
Maximum Resolution	2048 x 1536 @ 85Hz

At C2G, we want you to be totally confident in your purchase. That is why we offer a one year warranty on this device. If you experience problems due to workmanship or material defect for the duration of this warranty, we will repair or replace this device. To request a Return Merchandise Authorisation (RMA) number, contact customer service at 0800 328 2916 or www.c2g.com

Wir bei C2G möchten, dass Sie mit Ihrem Kauf vollständig zufrieden sind. Deshalb bieten wir eine einjährige Garantie auf dieses Gerät. Wenn während dieser Garantie Probleme aufgrund eines Fertigungs- oder Materialfehlers auftreten, reparieren oder ersetzen wir dieses Gerät. Wenden Sie sich zum Anfordern einer Return Merchandise Authorization (RMA)-Nummer an unseren Kundenservice unter 0800 328 2916 oder www.c2g.com.

Chez C2G, nous voulons que vous soyez complètement satisfait de votre achat. C'est pourquoi vous bénéficiez d'un an de garantie sur cet appareil. Si vous rencontrez des problèmes liés à des défauts matériels ou de fabrication pendant la durée de cette garantie, nous réparerons ou remplacerons cet appareil. Pour demander un numéro d'autorisation de retour de marchandise (ARM), contactez le service client au 0800.328.2916 ou www.c2g.com.

Alla C2G, vogliamo che i nostri clienti abbiano totale fiducia nei loro acquisti. Ecco perché, su questo dispositivo offriamo una garanzia di un anno. Qualora nel corso del periodo coperto da garanzia dovessero verificarsi problemi legati alla manodopera o ai materiali utilizzati, sarà nostra cura occuparci della riparazione o della sostituzione del dispositivo. Per richiedere un numero RMA (Return Merchandise Authorization / autorizzazione alla restituzione della merce), contattare il Servizio Clienti al numero 0800 328 2916 o visitare il sito www.c2g.com.

Bij C2G willen we dat u volledig op uw aankoop kunt vertrouwen. Daarom bieden we een garantie van een jaar op dit apparaat. Als u problemen ondervindt door slecht vakmanschap of een materieel defect tijdens de garantieperiode, zullen we het apparaat repareren of vervangen. Als u een RMA-nummer (Return Merchandise Authorization - Toestemming voor retour van consumentenproducten) wilt, kunt u contact opnemen met klantenservice op 0800 328 2916 of via www.c2g.com.

En C2G queremos que confíe completamente en su compra. Esa es la razón por la que ofrecemos un año de garantía en este dispositivo. Si experimenta problemas debidos a mano de obra o defectos de material durante el periodo de validez de esta garantía, repararemos o sustituiremos este dispositivo. Para solicitar un número de autorización de devolución de mercancía, contacte con el servicio de atención al cliente en el número de teléfono 0800 328 2916 o visite www.c2g.com



IMPORTANT SAFETY INFORMATION

Do not plug the unit in any outlet that does not have enough current to allow the device to function. Refer to the specifications in this manual for power level of the unit.

Liquid: If this unit or its corresponding power adapter has had liquid spilled on or in it, do not attempt to use the unit. Do not attempt to use this product in an outdoor environment as elements such as rain, snow, hail, etc. can damage the product.

In case of a storm, it is recommended that you unplug this device from the outlet.

Avoid placing this product next to objects that produce heat such as portable heaters, space heaters, or heating ducts.

THERE ARE NO USER SERVICEABLE PARTS. Do not attempt to open this product and expose the internal circuitry. If you feel that the product is defective, unplug the unit and refer to the warranty information section of this manual.

WICHTIGE SICHERHEITSHINWEISE

Schließen Sie das Gerät nicht an eine Steckdose an, die nicht genug Strom für das Gerät liefert. Die entsprechenden Daten für das Gerät finden Sie in diesem Handbuch.

Flüssigkeit: Wenn auf dieses Gerät oder den dazugehörigen Netzadapter Flüssigkeiten geschüttet wurden, darf es/er nicht verwendet werden. Verwenden Sie dieses Produkt nicht im Freien, da Regen, Schnee, Hagel usw. das Produkt beschädigen können. Ziehen Sie bei einem Gewitter den Netzstecker des Geräts.

Stellen Sie dieses Produkt nicht in der Nähe von Gegenständen auf, die Hitze erzeugen, zum Beispiel tragbare Heizgeräte, Heizöfen oder Heizungsleitungen.

ES BEFINDEN SICH KEINE VOM BENUTZER REPARIERBAREN TEILE IM GERÄT. Versuchen Sie nicht, das Produkt zu öffnen und den internen Schaltkreis freizulegen. Wenn das Produkt defekt ist, ziehen Sie den Netzstecker und sehen Sie im Abschnitt mit den Garantieinformationen in diesem Handbuch nach.

INFORMATIONS DE SECURITE IMPORTANTES

Pour permettre à l'appareil de fonctionner, ne branchez pas l'unité sur une prise ne délivrant pas assez de courant. Reportez-vous aux spécifications de ce manuel pour connaître le niveau d'alimentation de l'unité.

Liquide : Si du liquide s'est répandu sur ou à l'intérieur de cette unité ou son adaptateur d'alimentation correspondant, n'essayez pas d'utiliser cette unité. N'essayez pas d'utiliser ce produit dans un environnement extérieur car des éléments tels que la pluie, la neige, la grêle, etc. peuvent endommager ce produit.

En cas de tempête, il est recommandé de débrancher cet appareil de la source de courant.

Évitez de placer ce produit près d'objets produisant de la chaleur comme les appareils de chauffage portables ou non et les conduits de chauffage

AUCUNE PIÈCE NE NÉCESSITE D'ÊTRE ENTRETENUE PAR L'UTILISATEUR. N'essayez pas d'ouvrir ce produit et d'exposer sa circuiterie interne. Si vous pensez que ce produit présente des défauts, débranchez l'unité et reportez-vous à la section de ce guide comportant des informations de garantie.

INFORMATIONS DE SÉCURITÉ IMPORTANTES

Non collegare l'unità a prese che non dispongono di un quantitativo di corrente sufficiente a garantire il corretto funzionamento del dispositivo. Consultare le specifiche tecniche presenti in questo manuale per maggiori informazioni relative al livello energetico del dispositivo.

Liquidi: Se l'unità o il relativo alimentatore entrano in contatto con dei liquidi, non cercare di utilizzare il dispositivo. Non cercare di utilizzare il prodotto in presenza di pioggia, neve, grandine, ecc. Il dispositivo si potrebbe danneggiare.

In caso di temporale si consiglia di scollegare il dispositivo dalla presa di corrente.

Evitare di posizionare il dispositivo nelle vicinanze di oggetti che producono calore come ad esempio stufette portatili, convettori termici o condotti di riscaldamento.

IL DISPOSITIVO NON CONTIENE PARTI CHE POSSONO ESSERE RIPARATE DALL'UTENTE. Non cercare di aprire il prodotto fino a scoprire i circuiti interni. Se si ritiene che il prodotto sia difettoso, scollegare l'unità e consultare la sezione informativa sulla garanzia all'interno del presente manuale.

BELANGRIJKE VEILIGHEIDSGEGEVENS

Sluit de unit niet aan op een stopcontact dat niet genoeg spanning levert om het apparaat te laten functioneren. Raadpleeg de specificaties in deze handleiding voor het spanningsniveau van de unit.

Vloeistof: Als op of in deze unit of de bijbehorende stroomadapter vloeistof is gemorst, moet de unit niet gebruiken. Gebruik dit product niet buitenshuis aangezien regen, sneeuw, hagel enz. schade aan het product kunnen toebrengen.

Bij onweer is het aan te bevelen dit product van de stroom af te halen.

Plaats dit product niet bij voorwerpen die hitte afgeven zoals radiatoren, verwarmingselementen of verwarmingsbuizen.

ER ZIJN GEEN ONDERDELEN DIE DE GEBRUIKER ZELF KAN HERSTELLEN. Dit product niet te openen en het interne circuit niet blootstellen. Als u meent dat het product defect is, koppel de unit dan af en raadpleeg het gedeelte in deze handleiding over de garantie-informatie.

INFORMACIÓN DE SEGURIDAD IMPORTANTE

No conecte la unidad en una salida que no disponga de suficiente corriente como para permitir que el dispositivo funcione. Consulte en este manual las especificaciones sobre nivel de potencia de la unidad.

Líquidos: Si se han derramado líquidos sobre la unidad, en la unidad o en su correspondiente adaptador de potencia, no intente utilizar la unidad. No intente utilizar este producto en el exterior, ya que elementos como la lluvia, la nieve, el granizo, etc. pueden dañar el producto.

En caso de tormenta, se recomienda que desconecte este dispositivo del enchufe.

Evite situar este producto cerca de objetos que produzcan calor, como calefacciones portátiles, calefactores o conductos de calefacción.

NO HAY PIEZAS QUE PUEDA REPARAR EL PROPIO USUARIO. No intente abrir este producto y exponer la circuitería interna. Si cree que el producto presenta algún defecto, desconecte la unidad y consulte la sección de garantía de este manual.

For more information on this product or to check for updated drivers, manuals or frequently asked questions please visit our website.

Weitere Informationen über dieses Produkt und aktualisierte Treiber, Handbücher und häufig gestellte Fragen finden Sie auf unserer Website.

Pour plus d'informations concernant ce produit ou pour rechercher des pilotes actualisés, des manuels ou des questions souvent posées, veuillez visiter notre site web.

Per ulteriori informazioni su questo prodotto oppure per verificare la presenza di aggiornamenti di driver e manuali o per consultare le domande frequenti, visitare il nostro sito web.

Ga voor meer informatie over dit product of over bijgewerkte stuurprogramma's, handleidingen of veel gestelde vragen naar onze website.

Para obtener más información sobre este producto o para comprobar controladores actualizados, manuales o preguntas frecuentes, visite nuestro sitio web.

www.c2g.com



GET CONNECTED

VER. R1.04.16.12